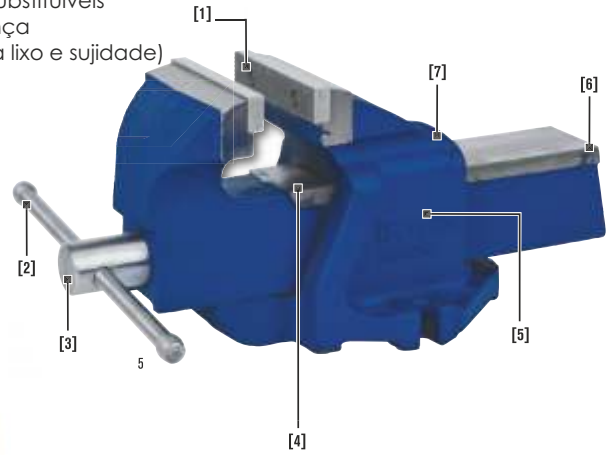




Record Tornos de Bancada

Referência	Mordente mm	Abertura mm		Preço €
Nº1 RC01000001	75	85	1	€ 82,00
Nº3 RC01000003	100	120	1	€ 121,0
Nº4 RC01000004	115	130	1	€ 156,0
Nº5 RC01000005	125	165	1	€ 184,0
Nº6 RC01000006	150	205	1	€ 263,0
Nº8 RC01000008	205	235	1	€ 399,0
TON-E** RC010000T1	100	105	1	€ 68,00

- [1] Mordentes endurecidos (substituíveis)
- [2] Alavanca de aperto em aço
- [3] Parafuso de aperto de grande resistência
- [4] Veio rectificadado
- [5] Parafuso e rosca substituíveis
- [6] Travão de segurança
- [7] Guia traseira (evita lixo e sujidade)



Com bigorna

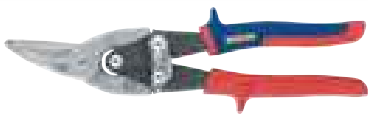
Referência	Para Torno	Preço
T-1D 22T1D00000	Nº1	€ 12,80
T-3D 22T3D00000	Nº3 e TON-E	€ 15,70
T-4D 22T4D00000	Nº4	€ 20,80

Referência	Para Torno	Preço
T-5D 22T5D00000	Nº5	€ 23,70
T-6D 22T6D00000	Nº6	€ 26,65
T-8D 22T8D00000	Nº8	€ 37,40



Mordentes

Prosnip Tesouras corte chapa



- Folha de aço 1,1mm
- Folha de inox 0,6mm

- Multi-corte
- Folha de aço 0,5mm
- Folha de inox 0,4mm

Referência	Tamanho mm	Lâmina mm	Corte		Preço €
101 PS01101000	254	33	Esquerda	1	€ 23,00
102 PS01102000	254	33	Direita	1	€ 23,00
103 PS01103000	254	33	Frontal	1	€ 23,00

Referência	Tamanho mm	Lâmina mm		Preço €
304 PS01304000	298	80	1	€ 29,80



- Corte Off-Set Esquerda 20-SL
- Corte Off-Set Direita 20-SR
- Folha de aço 1,1mm
- Folha de inox 0,6mm

Referência	Tamanho mm	Lâmina mm		Preço €
20-SL PS01020SLO	241	33	1	€ 30,15
20-SR PS01020SRO	241	33	1	€ 30,15





Alicates de Fixação VISE-GRIP

■ Dentes Rectos



Referência	Tamanho	Cap.		Preço €
7-R VG017R0000	7" - 175mm	38mm	1	€ 17,10
10-R VG0110R000	10" - 250mm	48mm	1	€ 22,80

■ Dentes Curvos



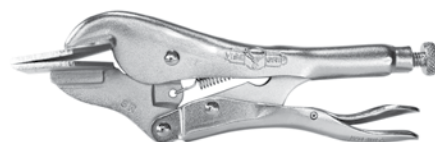
Referência	Tamanho	Cap.		Preço €
7-CR VG017CR000	7" - 175mm	38mm	1	€ 17,10
10-CR VG0110CR00	10" - 250mm	48mm	1	€ 22,80

■ Bico Longo



Referência	Tamanho	Cap.		Preço €
6-LN VG016LN000	6" - 150mm	51mm	1	€ 23,00

■ Bico Chato



Referência	Tamanho	Cap.		Preço €
8-R VG018R0000	8" - 200mm	78mm	1	€ 29,15

■ Tipo U



Referência	Tamanho	Cap.		Preço €
9-R VG019R0000	9" - 225mm	70mm	1	€ 34,35

■ Corrente



Referência	Tamanho	Cap.		Preço €
20-R VG0120R000	9" - 225mm	455mm	1	€ 46,35

■ Dentes Curvos ■ Com corta fios



Referência	Tamanho	Cap.		Preço €
5-WR VG015WR000	5" - 125mm	29mm	1	€ 14,80
7-WR VG017WR000	7" - 175mm	38mm	1	€ 17,10
10-WR VG0110WR00	10" - 250mm	48mm	1	€ 22,80

■ Dentes Curvos



Referência	Tamanho	Cap.		Preço €
6-R VG016R0000	6" - 150mm	54mm	1	€ 19,30
11-R VG0111R000	11" - 275mm	102mm	1	€ 32,60
18-R VG0180R000	18" - 455mm	190mm	1	€ 44,60



Brocas

Referência	Medida mm	Tamanho mm	Tamanho mm		Preço €
10501812 IR10501812	3 mm	45mm	70mm	1	€ 1,90
10501814 IR10501814	4 mm	45mm	80mm	1	€ 1,90
10501817 IR10501817	5 mm	50mm	90mm	1	€ 2,03
10501818 IR10501818	5 mm	90mm	160mm	1	€ 2,82
10501821 IR10501821	6 mm	60mm	100mm	1	€ 2,03
10501822 IR10501822	6 mm	90mm	160mm	1	€ 2,82
10501830 IR10501830	7 mm	60mm	110mm	1	€ 2,19
10501834 IR10501834	8 mm	70mm	120mm	1	€ 2,19
10501836 IR10501836	8 mm	130mm	200mm	1	€ 3,99
10501838 IR10501838	8 mm	300mm	400mm	1	€ 6,44
10501846 IR10501846	10 mm	70mm	140mm	1	€ 3,01
10501848 IR10501848	10 mm	130mm	200mm	1	€ 5,19
10501850 IR10501850	10 mm	300mm	400mm	1	€ 8,24
10501854 IR10501854	12 mm	90mm	160mm	1	€ 4,59
10501856 IR10501856	12 mm	300mm	400mm	1	€ 8,24

Referência	Medida mm	Tamanho mm	Tamanho mm		Preço €
10501894 IR10501894	3 mm	40mm	70mm	1	€ 2,96
10501895 IR10501895	3,5 mm	40mm	75mm	1	€ 3,12
10501896 IR10501896	4 mm	45mm	80mm	1	€ 2,97
10501897 IR10501897	5 mm	50mm	90mm	1	€ 3,21
10501898 IR10501898	5 mm	115mm	160mm	1	€ 4,66
10501901 IR10501901	6 mm	60mm	110mm	1	€ 3,58
10501902 IR10501902	6 mm	115mm	160mm	1	€ 4,90
10501905 IR10501905	7 mm	60mm	110mm	1	€ 3,91
10501907 IR10501907	8 mm	70mm	120mm	1	€ 4,12
10501908 IR10501908	8 mm	130mm	200mm	1	€ 6,56
10501911 IR10501911	10 mm	70mm	140mm	1	€ 4,82
10501912 IR10501912	10 mm	130mm	200mm	1	€ 8,29

pª Pedra



20% MAYOR VIDA ÚTIL*

DESENHO MELHORADO DA PONTA DE CARBORETO garante uma perfuração rápida e duradoura em todos os materiais de construção

DESENHO AGRESSIVO DA PONTA para uma velocidade até 15% superior em relação à concorrência

PROCESSO DE SOLDADURA ÚNICO garante uma união perfeita entre a ponta e a haste

DESENHO DE UMA ÚNICA RANHURA proporciona o máximo espaço para remoção dos resíduos desprendidos e aumenta em 60% a velocidade dessa remoção



pª Granito



PARA PERFURAR COM PERCUSSÃO em materiais muito duros como o granito

PONTA DE CARBONETO EXTREMAMENTE DURA E RESISTENTE AO DESGASTE garante até 40% mais de perfurações em comparação com as brocas de construção convencionais

OS PROFISSIONAIS DE ALVENARIA preferem-na para usar com berbequins com percussão em pedra natural, como o granito

ARESTAS DE CORTE COM DESENHO ESPECIAL significam uma maior durabilidade, com um aumento de 50% dos orifícios precisamente perfurados por cada broca

