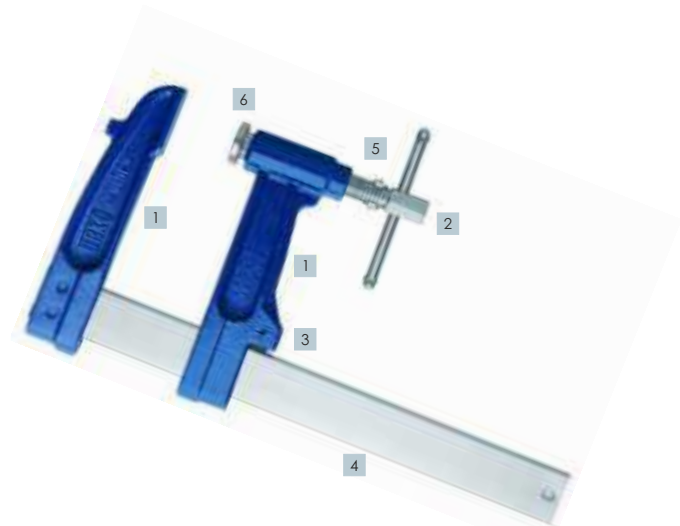


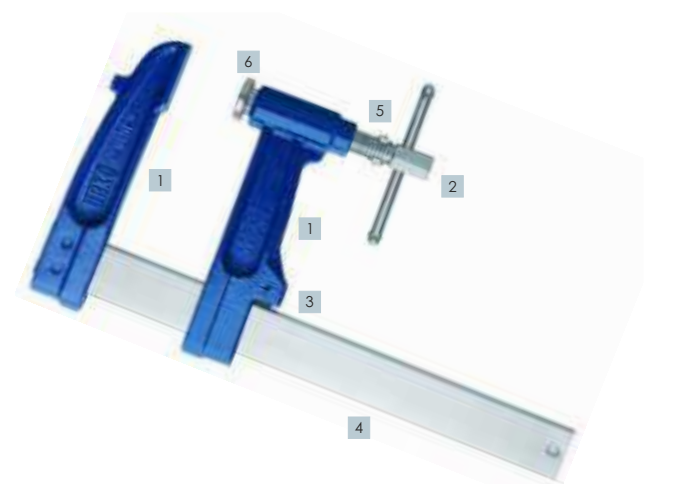
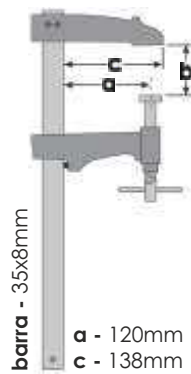
## Grampos Fixos e Articulados

3P/fixo	Abertura(b) mm		Preço €
UK01030000	300	10	€ 31,00
UK01040000	400	10	€ 34,00
UK01050000	500	10	€ 36,00
UK01060000	600	10	€ 39,00
UK01080000	800	5	€ 44,00
UK01100000	1000	5?	€ 50,00
UK01120000	1200	4	€ 56,00
UK01150000	1500	3	€ 63,00



- 1 Grampos em ferro fundido
- 2 Extremidade hexagonal para aperto com chave
- 3 Travão anti-deslizante serrilhado
- 4 Barra corrediça, calibrada, serrilhada com protecção anti-oxidante
- 5 Torno rosca dupla c/ barra-T deslizante
- 6 Cabeça de fixação fixa

3P/articulado	Abertura(b) mm		Preço €
UK010300A0	300	10	€ 31,00
UK010400A0	400	10	€ 34,00
UK010500A0	500	10	€ 36,00
UK010600A0	600	10	€ 39,00
UK010800A0	800	5	€ 44,00
UK011000A0	1000	5?	€ 50,00
UK011200A0	1200	4	€ 56,00
UK011500A0	1500	3	€ 63,00



- 1 Grampos em ferro fundido
- 2 Extremidade hexagonal para aperto com chave
- 3 Travão anti-deslizante serrilhado
- 4 Barra corrediça, calibrada, serrilhada com protecção anti-oxidante
- 5 Torno rosca dupla c/ barra-T deslizante
- 6 Cabeça de fixação articulada

Mordentes (2)		Preço €
UK014000M0	1	€ 55,00

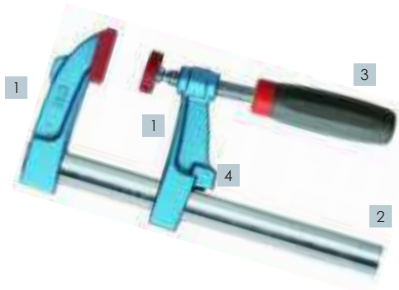


Jogo de 2 mordentes magnéticos para peças; Multi-angulares e Redondas





## Grampos Bi-matéria



- 1 Grampos em ferro fundido
- 2 Barra corrediça, calibrada, serrilhada, zincada
- 3 Pega bi-matéria
- 4 Travão anti-deslizante

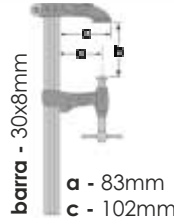


Referência	Abertura(b) mm		Preço €
<b>4021-15</b> UK07000015	150	10	<b>€ 15,00</b>
<b>4021-20</b> UK07000020	200	10	<b>€ 16,00</b>
<b>4021-30</b> UK07000030	300	10	<b>€ 18,50</b>

## Grampos p<sup>a</sup> Soldadura

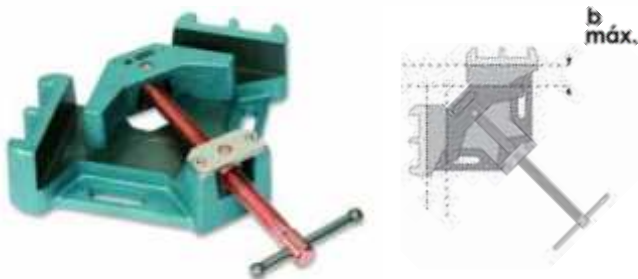


- 1 Cabo liga directamente ao grampo para fazer massa
- 2 Parafuso em latão



Referência	Abertura(b) mm		Preço €
<b>4003-S</b> UK08400320	200	1	<b>€ 57,00</b>

## Grampos Angulares



Referência	Abertura(b) mm		Preço €
<b>2800</b> UK10002800	90	1	<b>€ 124,00</b>



Referência	Abertura(b) mm		Preço €
<b>285</b> UK10000285	30	6	<b>€ 22,00</b>

## Grampos Quick

Referência	Abertura(b) mm		Preço €
<b>210-15</b> UK02210150	150	10	<b>€ 24,00</b>
<b>210-30</b> UK02210300	300	10	<b>€ 27,00</b>
<b>210-45</b> UK02210450	450	10	<b>€ 29,00</b>
<b>210-60</b> UK02210600	600	10	<b>€ 32,00</b>



- 1 Grampos em nylon reforçados com fibra de vidro
- 2 Pega ergonómica
- 2 Mordentes em plástico macio
- 4 Gatilho de desbloqueio

## Grampos Aperto rápido

	Abertura(b) mm		Preço €
<b>212-200</b> UK01000212	200	10	<b>€ 36,00</b>
<b>212-300</b> UK01003212	300	10	<b>€ 38,00</b>



- 1 Cabeças de Alumínio
- 2 Alavanca progressiva
- 2 Mordentes em plástico macio
- 4 Gatilho de desbloqueio

## Grampos Coaxial

	Abertura(b) mm		Preço €
<b>213-150</b> UK01213150	150	4	<b>€ 33,00</b>
<b>213-300</b> UK01213300	300	4	<b>€ 36,00</b>
<b>213-450</b> UK01213450	450	4	<b>€ 39,00</b>



## Grampos de Cinta

Referência	Cinta mm		Preço €
<b>400-B</b> UK01400B00	20 x 6500	1	<b>€ 109,00</b>
<b>400-C</b> UK1400C00	25 x 8000	1	<b>€ 118,00</b>





## Pinças



metálica

Referência	Abertura (b) "		Preço €
<b>21-P/ 1"</b> UK09210001	1	24	<b>€ 1,85</b>
<b>21-P/ 2"</b> UK09210002	2	24	<b>€ 2,00</b>



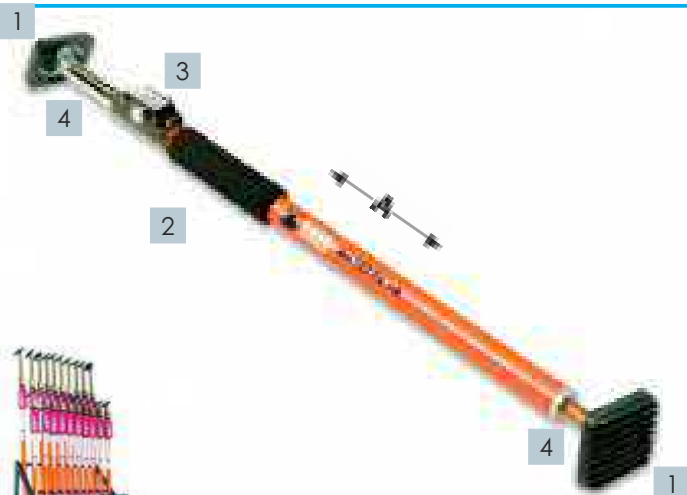
aperto progressivo



plástica

Referência	Abertura (d) "		Preço €
<b>24-P / 1"</b> Uk09240001	1	12	<b>€ 6,00</b>
<b>24-P/ 2"</b> Uk09240002	2	12	<b>€ 8,00</b>
<b>24-P/ 3"</b> Uk09240003	3	12	<b>€ 11,00</b>

## Barras Extensoras



Referência	(A) Min. mm	(A) Máx. mm	Apoios mm		Preço €
<b>43111</b> UK06043125	115	65	60 x 80	10	<b>€ 37,30</b>
<b>43117</b> UK06043150	177	101	60 x 80	10	<b>€ 45,20</b>
<b>43129</b> UK06043190	290	160	60 x 80	10	<b>€ 49,00</b>

- 1 Apoios de alta resistência anti-deslizantes, ângulo ajustável 180°
- 2 Pega anti-deslizante
- 3 Sistema de bloqueio até 180kg. Resistente a impactos
- 4 Ajuste final com vara roscada nas extremidades



Oferta de expositor na compra de 10 unidades de cada referência

## Tornos



Referência	Boca mm	Cap. máx. mm	Bigorna mm		Preço €
<b>FE 125</b> UK10000125	125	150	50 x 70	1	<b>€ 172,00</b>
<b>FE 150</b> UK10000150	150	190	65 x 80	1	<b>€ 231,00</b>

- 1 Base forjada
- 2 Bigorna ampla, em aço temperado
- 3 Barra ergonómica
- 4 Mordentes fresados e temperadas (58 HRC)

## Plaina em madeira

Referência	(A) mm	(B) mm	Peso gr		Preço €
<b>5-M</b> UK195M0000	185	57	550	1	<b>€ 34,00</b>



### Lâmina

<b>CU5-M/42</b> UK195M4200	42 mm	<b>€ 10,00</b>
-------------------------------	-------	----------------



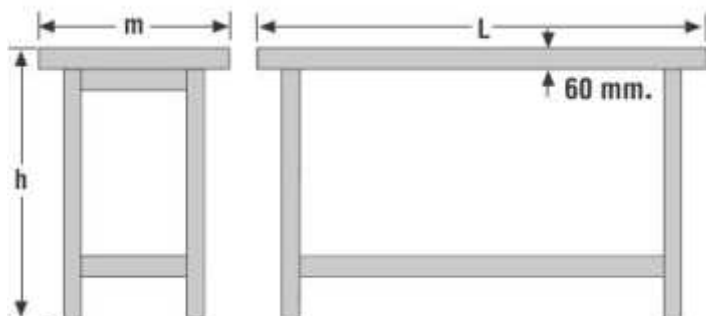
## Serrote de Esquadria

Referência	serrote mm	serrote plg	Peso gr		Preço €
<b>505</b> UK19505000	304mm	12"	1240	1	<b>€ 35,00</b>



## Bancada de Carpintiro

Referência	(L) mm	(M) mm	(H) mm		Preço €
<b>1500-BC</b> UK05150BC0	1500	500	880	10	<b>€ 969,00</b>
<b>1750-BC</b> UK05175BC0	1750	500	880	10	<b>€ 1044,0</b>



ferramentas não incluídas



# Formões



- 1 Afilados e precisos em aço cromo-vanadio
- 2 Cantos rectificadados e chanfrados
- 3 Punho ergonómico bi-matéria
- 4 Com protector de lâmina



Referência	Lâmina mm		Preço €
<b>604-P</b> UK03000604	4	6	€ 12,00
<b>606-P</b> UK03000606	6	6	€ 12,00
<b>608-P</b> UK03000608	8	6	€ 13,00
<b>610-P</b> UK03000610	10	6	€ 13,00
<b>612-P</b> UK03000612	12	6	€ 14,00
<b>614-P</b> UK03000614	14	6	€ 14,00
<b>615-P</b> UK03000615	15	6	€ 14,00
<b>616-P</b> UK03000616	16	6	€ 15,00
<b>618-P</b> UK03000618	18	6	€ 15,00
<b>620-P</b> UK03000620	20	6	€ 16,00
<b>622-P</b> UK03000622	22	6	€ 18,00
<b>624-P</b> UK03000624	24	6	€ 19,00
<b>625-P</b> UK03000625	25	6	€ 19,00
<b>626-P</b> UK03000626	26	6	€ 19,00
<b>628-P</b> UK03000628	28	6	€ 20,00
<b>630-P</b> UK03000630	30	6	€ 20,00
<b>632-P</b> UK03000632	32	6	€ 22,00
<b>638-P</b> UK03000638	38	6	€ 23,00

Referência	Contêm		Preço €
<b>685-P</b> UK03990685	606-P, 610-P, 612-P 616-P, 620-P, 626-P	1	€ 113,0